

TURIOS

Unser Kompaktester



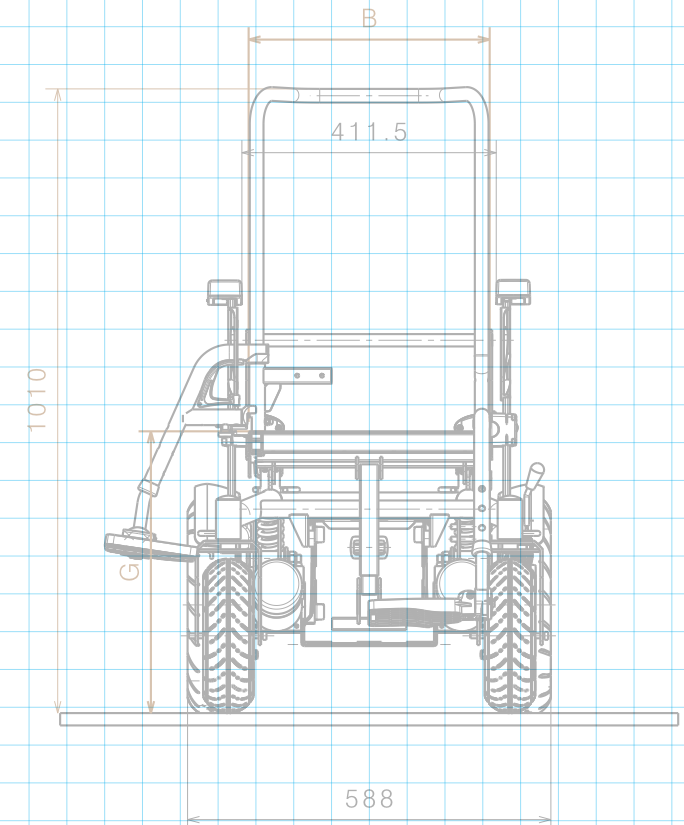
*Scannen Sie diesen
QR-Code und entdecken
Sie den Turios im Video.*



■ Der Kompakteste

Der Turios ist unser kompaktester Elektrorollstuhl. Dank seiner geringen Größe ist er leicht zu manövrieren und eignet sich hervorragend für den Einsatz in Innenräumen. Mit diesem Elektrorollstuhl ist es kein Problem, öffentliche Verkehrsmittel oder einen Aufzug zu benutzen.

Im Außenbereich ist die Leistung des Turios hervorragend. Mit seinen großen Rädern ist der Turios gut geeignet, kleine Hindernisse zu überwinden und dabei stets eine optimale Stabilität zu bewahren. Turios, Ihr bester Reisebegleiter, für drinnen und draußen!



■ Passen Sie Ihren Turios an

Konfigurieren Sie Ihren Turios ganz nach Ihrem Lebensstil und Ihrem Geschmack! Egal, ob Sie sich die meiste Zeit drinnen aufhalten oder draußen unterwegs sind, Ihr Turios passt sich an jede Situation an. Der besondere Radkranz passt sich immer der Farbe des Turios-Rahmens, den Sie bei Ihrer Bestellung ausgewählt haben, an.

Vorderräder



8" (200 mm)



9" (230 mm)



10" (260 mm)

Hinterräder



■ Konfigurieren Sie Ihren Turios

Komfort ist in einem Rollstuhl sehr wichtig. Deshalb haben Sie bei der Bestellung Ihres Turios mehrere Möglichkeiten, Sitze und Rückenlehnen zu wählen. Für eine bessere Positionierung und eine stabilere Haltung können wir Ihnen eine vorgeformte Rückenlehne oder ein Kissen empfehlen, entweder mit PU-Soft-Touch-Beschichtung oder mit elegantem Kunstleder.



*Turios schwarz C5 - Kopfstütze L55
LED-Beleuchtung SE19 - Komfort-Beinstütze BZ8
Vorgeformte Rückenlehne und Sitz L34 Verstellbarer
Kletrücken L35 PU Soft Touch*

Verfügbare Polstermaterialien



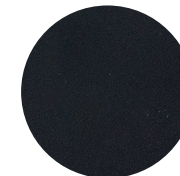
3D Net



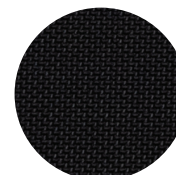
Kunstleder



Nylon Plus



PU Soft Touch



Nylon

Typen von Rückenlehnen



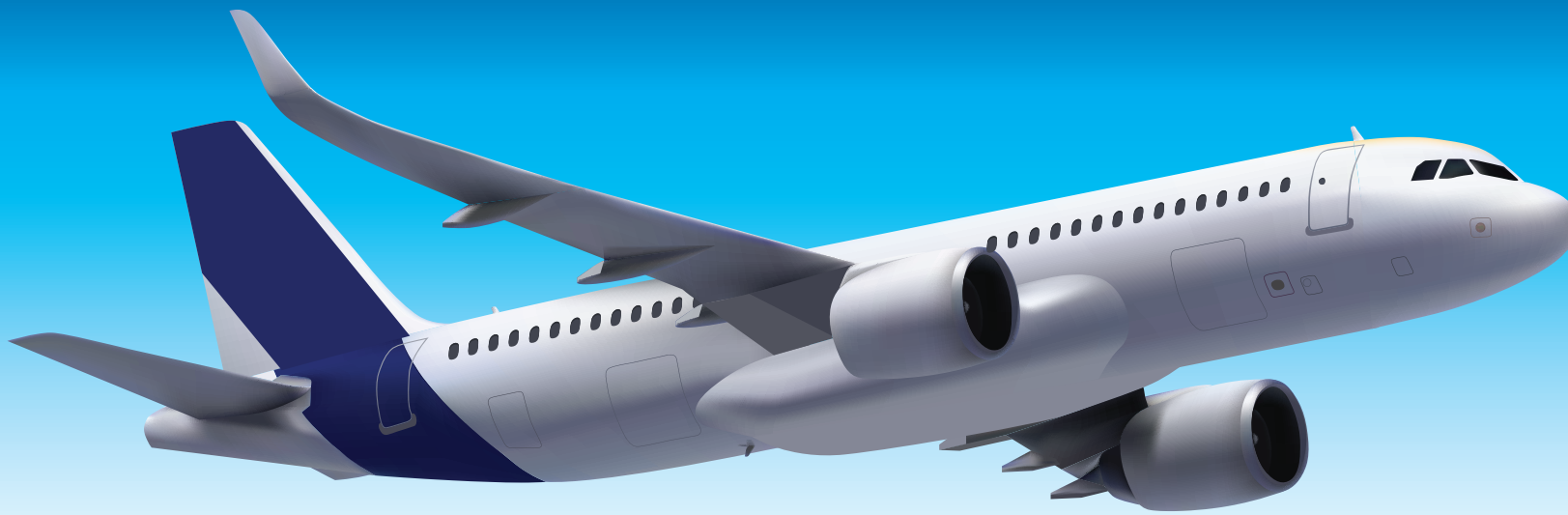
*Rohrrückenlehne mit
verstellbarem Kletrücken
und Nylon-Überwurf*



*Rohrrückenlehne mit vorgeformtem
Kissen, verstellbar durch Aluklemmen*



Für komfortables Sitzen ist der Turios mit einem manuell verstellbaren Sitz und Rückenlehne oder mit einer optionalen, elektrisch verstellbaren Rückenlehne und Sitz ausgestattet, die sowohl Komfort als auch Benutzerfreundlichkeit bieten.



■ Sie planen eine Reise? Nehmen Sie Ihren Turios mit!



Die Batterien des Turios sind für den Lufttransport zugelassen, so dass Sie Ihren Turios problemlos zu Ihrem Lieblingsziel mitnehmen können.



Der Turios ist nach **ISO 7176-19** crashgetestet und kann als vorwärtsgerichteter Sitz in motorisierten Fahr-zeugen von Kindern und Erwachsenen mit einem Körpergewicht von über 22 kg verwendet werden.

■ Farben

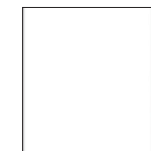
Der Turios ist in mehr als 7 verschiedenen Farben erhältlich. Die von Ihnen gewählte Farbe zeigt sich auf dem unteren Rahmen und auf den Felgen der Hinterräder.



C4
rot



C5
schwarz



C76
weiß metallic



C77
schwarz metallic



C79
hellblau metallic



C85
grün



C87
orange



Andere Farben
auf Anfrage



SE09 - Steuerung für Begleitperson



SE06 - USB-Anschluss



B31 - Stockhalter



BZE - Elektrische Beinstützen



SE19 - Lichter



SE27 - Utensilienbox

Linxx™

Das Rollstuhlsteuerungssystem der nächsten Generation

- Ein nahtloses und ausbaufähiges System
- Modulare Komponenten - mischen und anpassen von Modulen
- Modernste Technologie
- Revolutionärer Ansatz bei der Programmierung



Eine vollständige Liste aller möglichen Optionen finden Sie auf der Website www.vermeiren.de

Technische Daten

■ Gesamtbreite	580 - 640 mm
■ Gesamtlänge	1060 - 1070 mm
■ Sitzhöhe	450 - 550 mm
■ Sitzbreite	390 - 450 - 510 mm
■ Sitztiefe	380 - 510 mm
■ Rückenlehnenhöhe	550 - 585 mm

■ Batterien	2x12V/50Ah/450W
■ Geschwindigkeit	6 km/h
■ Reichweite	>25 km
■ Gewicht	105,8 kg
■ Benutzergewicht	130 kg
■ Zusätzliche Informationen	 

Masse in mm, Gewicht in kg. Abweichungen bei Massen und Gewichten (15mm und 1,5 kg) sind möglich.
Technische Änderungen vorbehalten. Abgebildete Ausstattungen können optional sein.

TURIOS

Unser Kompaktester

- kompakte Bauweise
- Innen- und Außeneinsatz
- leistungsstarker Hinterradantrieb
- hervorragender Fahrkomfort

vertrieben durch:

VERMEIREN
we care for you

